

YTONG



De plus in de utiliteitsbouw
YTONG *plus*wanden

 **JAVALO BV**[®]
PANELENBOUW - RENOVATIES

xella



Inhoudsopgave

| | |
|---|----|
| De plus in de utiliteitsbouw..... | 3 |
| Opbouw en techniek..... | 4 |
| Naar eigen inzicht profileren | 8 |
| Compleet van aanvraag tot oplevering | 10 |
| De plus in prestatie | 12 |
| Details per soort isolatie..... | 14 |
| Veelkleurige profielen | 22 |

De plus in de utiliteitsbouw

Het bouwen van een bedrijfsgebouw is een kwestie van plussen en minnen. Hoeveel vierkante meter opslag- en/of productiecapaciteit is haalbaar binnen het gestelde budget? Welke materialen zijn onderhoudsvriendelijk en zorgen voor de gewenste uitstraling? En op welke manier wordt voldaan aan de bouweisen? Maar één product geeft het antwoord: de YTONG *plus*wand van Xella Cellenbeton Nederland bv.

Fraai en functioneel

YTONG *plus*wanden zijn opgebouwd uit een cellenbetonnen wand bekleed met geïsoleerd staalpaneel (PUR, PIR, EPS of steenwol). De wand combineert esthetica en functionaliteit.

Met andere woorden, met YTONG *plus*wanden worden:

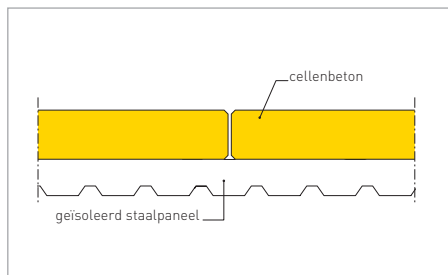
- esthetisch fraaie,
- functionele buitengevels gemaakt die aan alle eisen voldoen.

Gevels die qua prijs-prestatie:

- meer dan concurrerend zijn en bovenal
- kosteloos vele extra's bieden.

Functie

Naast vorm is er de functie. YTONG *plus*wanden zijn onderhoudsvriendelijk en voldoen aan alle bouweisen. Het cellenbeton geeft de wand bovendien vele extra meerwaarden. Het materiaal is: warmte-accumulerend, steenachtig, duurzaam, geluidsabsorberend, prefab en brandwerend. Wat betreft dit laatste: een buitengevel



Prijstechnisch concurrerend

Zoveel vorm, isolatie en extra's in één product? Dan zal bij het plussen en minnen het accent wel op de prijs liggen. Niets is minder waar: de YTONG *plus*wand kan ook prijstechnisch de strijd met de concurrentie eenvoudig aan. Sterker: uw keuze is een meer dan waardevaste investering.

Niet overtuigd? Lees de vele plussen in deze brochure en ga voor uw project de uitdaging aan door het aanvragen van een offerte!



hoeft doorgaans niet meer dan één uur brandwerend te zijn, met cellenbeton krijgt u er zomaar vijf uur bij. Geen enkele, uit sandwichpanelen, gebouwde hal kan daar tegenop. Nog een extra: de wanden worden compleet gemonteerd geleverd. Een zorg minder, want van aanvraag tot oplevering is uw buitengevel in de vertrouwde handen van Xella.



Fraaie vormgeving

YTONG *plus*wanden zijn er in vele kleurstellingen (bijna 50!) en tien verschillende profielen. Die geven een opdrachtgever of ontwerper vele esthetische mogelijkheden. De keuzevrijheid voor het maken van een eigentijds gebouw wordt nog eens vergroot door de mogelijkheid YTONG *plus*wanden niet alleen verticaal, maar ook horizontaal en zelfs diagonaal toe te passen.

De YTONG *plus* wand staat voor:

- prefab, dus snel bouwen,
- een constant binnenklimaat,
- minimaal zes uur brandwerendheid,
- een goede geluidsisolatie en geluidsabsorptie,
- ongevoeligheid voor inbraak.



Opbouw

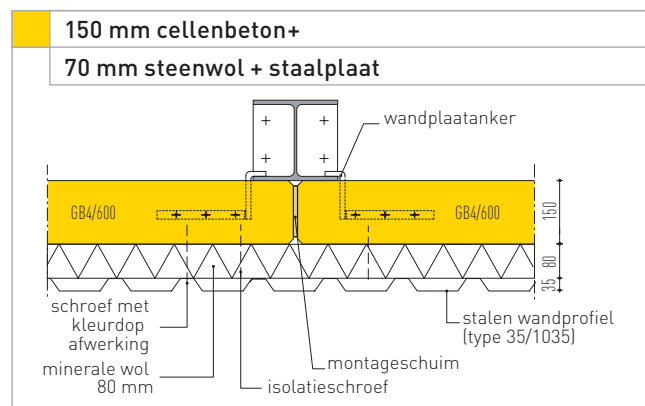
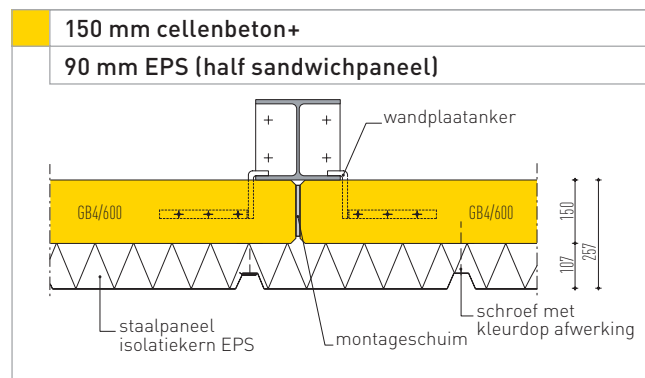
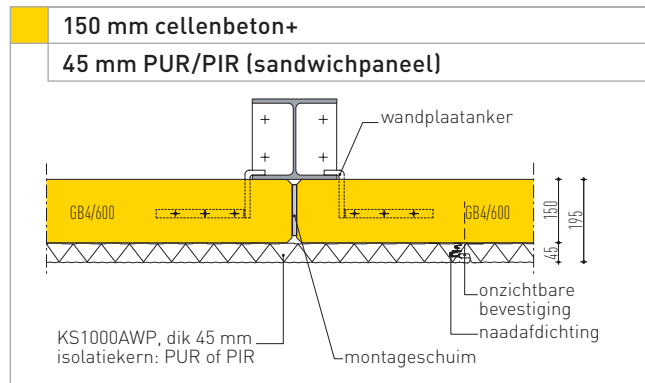
De YTONG *plus* wand is opgebouwd uit wandplaten van 150 millimeter cellenbeton en een geïsoleerd staalpaneel, voorzien van PUR, PIR of EPS in een variabele dikte. Ook een steenwolplaat (harde persing) behoort tot de mogelijkheden. De stalen beplating wordt rechtstreeks door de steenwol (zonder Omega-profielen) in het cellenbeton bevestigd. De soort isolatie en mogelijke dikte ervan hangen samen met het type profiel; hetzelfde geldt voor het al of niet zichtbaar zijn van de bevestiging. De matrix geeft hierover uitsluitsel, terwijl het overzicht de productspecificaties opsomt.

De montage is eenvoudig en snel: het cellenbeton wordt tegen of tussen de stalen kolommen gemonteerd, de geïsoleerde bekleding komt daar vervolgens 'koud' tegenaan. Cellenbeton is enorm isolerend; de warmtegeleidingscoëfficiënt (λ) is met 0,16 W/mK ongeveer vijf maal lager dan die van vergelijkbare steenachtige materialen. Juist door deze unieke eigenschap blijft de dikte van de aanvullende isolatie beperkt om toch aan de minimale warmteweerstandseis van $R_c = 2,5 \text{ m}^2\text{K/W}$ te voldoen. Hoger is simpel te realiseren, zoals blijkt uit de tabel.

Warmte-isolatie

| Warmte-isolatie 150 mm cellenbeton plus variabele dikte geïsoleerd staalpaneel | | Rc-waarde* $\text{m}^2\text{K/W}$ |
|--|--------|--------------------------------------|
| PUR | 45 mm | 3,0 |
| PIR | 45 mm | 3,0 |
| EPS | 70 mm | 2,5 |
| EPS | 90 mm | 3,0 |
| EPS | 107 mm | 3,4 |
| EPS | 126 mm | 3,9 |
| EPS | 145 mm | 4,4 |
| Steenwol | 70 mm | 3,0 |

*Excl. invloed bevestigings





Brandwering

YTONG cellenbeton is enorm brandwerend. Die extra functie krijgt u er zomaar bij. Veel branden ontstaan aan de buitenzijde (container- en palletbranden). Om die reden is het verstandig een gevel minimaal met een brandwerendheid van 30 minuten (van buiten naar binnen) uit te voeren. Is de afstand tot de erfscheiding minder dan 7 meter, dan dient de gevel een brandwering van 30 tot 60 minuten volgens de eisen van het Bouwbesluit te hebben.

Is de brandeis hoger, zoals bij bedrijfshallen met grote brandcompartimenten, dan is het eveneens geen pro-

bleem aan die eis te voldoen. Naast de relatief soepele eisen van het Bouwbesluit 'eisen' verzekeraars steeds meer 'onbrandbare buitengevels' om een eventuele brand (zo lang mogelijk) buiten te houden. Momenteel komt het voor dat bestaande bedrijfsgebouwen, zonder te treffen maatregelen, onverzekerbaar zijn. Met de YTONG *plus*wand is dit geen probleem, want het cellenbeton is in alle gevallen zes uur brandwerend. Dient de hal vanwege de grootte en vuurbelasting te worden gecompartmenteerd, dan zijn ook YTONG brandwanden een veilige en daarmee logische optie, zeker in combinatie met YTONG *plus*wanden.

Lees meer over dit onderwerp in de Xella brochures over brand- en buitewanden.

Naast de relatief soepele eisen van het Bouwbesluit 'eisen' verzekeraars steeds meer 'onbrandbare' buitengevels.



Geluidsisolatie voor wegverkeer

Opbouw pluswand

| Dikte cellenbeton mm | Dikte isolatie mm | R, dB voor de octaven met middenfrequenties Hz | | | | | R _A dB(A) |
|-------------------------|----------------------|---|-----|-----|------|------|----------------------|
| | | 125 | 250 | 500 | 1000 | 2000 | |
| 150 | 45 PUR/PIR | 28 | 32 | 35 | 42 | 50 | 36 |
| 150 | 90 EPS | 28 | 32 | 35 | 42 | 50 | 36 |
| 150 | 70 steenwol | 31 | 33 | 38 | 48 | 56 | 39 |

Geluidsisolatie en -absorptie

Op het gebied van geluidsisolatie en -absorptie profiteert u eveneens van de unieke eigenschappen van cellenbeton. De geluidwering van een 150 millimeter dikke wandplaat is 36 R_A dB(A), wat vele malen hoger is dan op basis van de massa zou mogen worden verwacht. De bijzondere waarde beperkt de overlast van lawaaiige productie. Naast geluidsisolerend is cellenbeton ook geluidsabsorberend en dat verbetert de akoestiek aanzienlijk (minder galm). Zeker in volumineuze hallen en loodsen komen deze en andere pluspunten extra tot hun recht.

Absorptie-coëfficiënten van onbehandeld cellenbeton

| Frequentie Hz | 125 | 240 | 500 | 1000 | 2000 |
|-----------------------|------|------|------|------|------|
| Absorptie-coëfficiënt | 0,08 | 0,10 | 0,14 | 0,16 | 0,20 |

Cellenbeton is geluidsisolerend en -absorberend en dat verbetert de akoestiek aanzienlijk (minder galm).



Naar eigen inzicht profileren

Als opdrachtgever of architect wilt u vrijheid in de keuze van het type en kleurstelling gevelbekleding. Een bedrijfspand bestaat doorgaans uit een kantoor met aansluitend daarachter een magazijn en/of productiehal. Bij nieuwbouw wordt met name geïnvesteerd in de uitstraling van het eerste bouwdeel; die van de hal of loods blijft achterwege omdat daar het accent op volume ligt en er qua bekleding nauwelijks enige keuze is. YTONG *plus*wanden lossen dit probleem op: met de unieke wanden bouwt u een hoogwaardige bedrijfshal waar u esthetisch alle kanten mee op kunt.



Uitvoerig kleurenpallet

De metalen bekleding van YTONG *plus*wand is beschikbaar in een rijke kleurschakering die bestaat uit bijna vijftig kleuren. De kleurenkaart op pagina 22 en 23 maakt de grote variatie duidelijk, waarbij een opdrachtgever voor één kleur, maar natuurlijk ook voor een combinatie van meerdere kleuren kan kiezen. Die keuze ligt bijvoorbeeld in het verlengde van de huisstijl van de gebruiker of eigenaar van het gebouw. Het kan ook zijn dat het gebouw een neutrale uitstraling krijgt om het flexibel te houden of dat het juist een modern karakter wordt gegeven door de keuze voor metallic bekleding. Met het uitvoerige kleurenpallet is werkelijk alles mogelijk en 'schildert' u een duurzaam en onderhoudsvriendelijk gevelbeeld dat verder gaat dan dat van een gangbare hal of loods.

De YTONG *plus* wand is beschikbaar in een rijke kleurschakering die bestaat uit bijna vijftig kleuren.

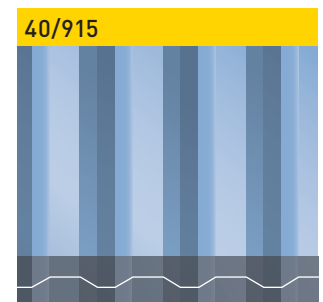
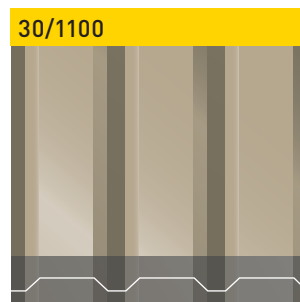
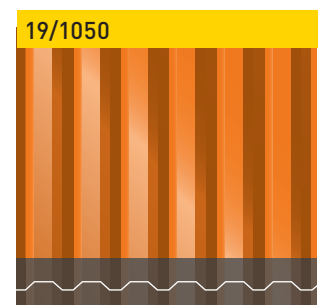
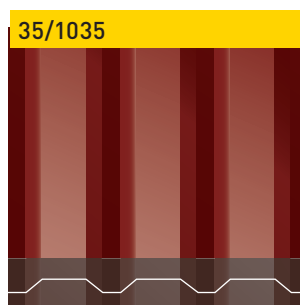
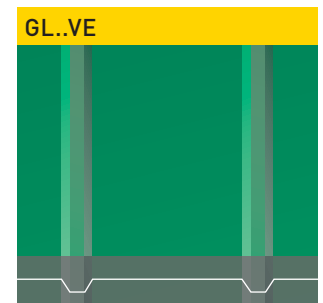
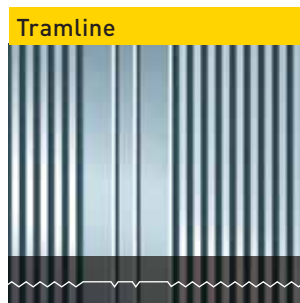
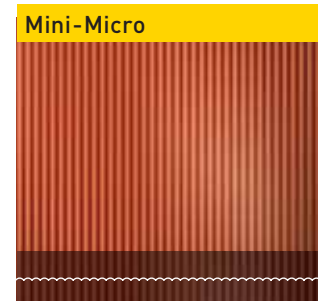
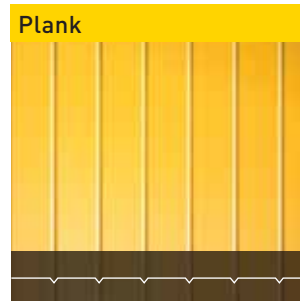
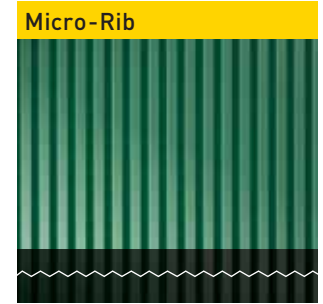
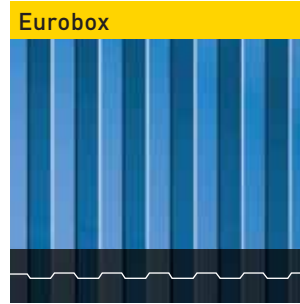


Op pagina 22 en 23 vindt u een uitgebreid kleueneroverzicht.



Tien profielen

YTONG *plus*wanden beschikken over metalen bekleding in de vorm van panelen met een werkende breedte van 900 tot 1100 millimeter. De panelen worden strak tegen elkaar gemonteerd en zijn er in tien soorten profielen. U profileert zich naar eigen inzicht. Ook een combinatie behoort tot de mogelijkheden. Een prima manier om functies een eigen gezicht te geven, zoals bijvoorbeeld een kantoor en een hal. De wand van cellenbeton maakt het mogelijk de bekleding zowel verticaal als horizontaal te monteren. De variatie in kleur benadrukt het esthetisch fraaie effect. Ook is het eenvoudig mogelijk de beplating te wijzigen zodat een totaal nieuw gevelbeeld ontstaat.



De afgebeelde kleuren benaderen zo veel mogelijk de werkelijke kleuren. Neem contact op voor de exacte kleurstelling.



Compleet van aanvraag tot oplevering

Snel, duurzaam, onderhoudsvriendelijk en prijstechnisch concurrerend bouwen. Wie wil dat niet? Met de YTONG *plus*wand is eigentijds bouwen geen loos begrip, maar een vanzelfsprekendheid die inherent is aan de kwaliteiten van het product. Ook de organisatie achter het product is hierbij van belang, want u koopt geen losse onderdelen, maar een volledig systeem dat door Xella van aanvraag tot oplevering compleet gemonteerd wordt geleverd.



Samenwerking

Een keuze voor de YTONG *plus*wand is een keuze voor samenwerking met Xella, een A-merk dat waar nodig:

- adviseert,
- rekent,
- detailleert,
- produceert,
- levert en
- bouwt.

Alles in één hand betekent letterlijk een zorg minder en de waarborg van een hoogwaardig eindresultaat.

Alles in één hand betekent letterlijk een zorg minder en de waarborg van een hoogwaardig eindresultaat. Snelheid en efficiency zijn in het moderne bouwproces niet meer weg te denken. Xella zorgt ervoor dat de voorbereiding vlekkeloos verloopt en de bouw van de gevels qua planning en logistiek exact aansluit op die van de (staal)constructie. Alleen op die manier levert uw investering zo snel mogelijk haar rendement.



Meer cellenbeton

Met de YTONG *plus*wand speelt Xella in op de behoefte van opdrachtgevers, architecten en aannemers. Die vragen:

- vormvrijheid in combinatie met de
- kwaliteit van een buitengevel die
- sterk isoleert,
- onderhoudsvriendelijk is,
- een veelheid aan extra functies biedt en
- snel en goedkoop wordt gebouwd.

Xella biedt juist om die reden meer dan YTONG *plus*wanden alleen. Met dakplaten van cellenbeton wordt eveneens snel en hoogwaardig ge-

bouwd, waarbij met name warmte-accumulatie een doorslaggevend rol speelt. Blokken en panelen zijn er voor het snel bouwen van bijvoorbeeld binnenwanden en natte ruimten, terwijl wandplaten succesvol worden toegepast als brandwand.

Meervoudige keuzemogelijkheden in cellenbeton én een optimale samenwerking met en ondersteuning van opdrachtgever, architect en aannemer. Ook dat zijn de overduidelijke plussen van de keuze voor de YTONG *plus*wand.

De YTONG *plus*wand:

- vormvrijheid,
- kwaliteit,
- sterk isolerend,
- onderhoudsvriendelijk,
- veel extra functies,
- snel en goedkoop.



De plus in prestatie

Van de projecten die in YTONG *plus*wanden zijn uitgevoerd, is de grootschalige uitbreiding van Vos Logistics in Helmond een aansprekende. Het gaat om een distributiecentrum dat is vergroot met een hal van 15.500 vierkante meter, bestaande uit twee compartimenten. De compartimentscheiding betreft een YTONG brandwand. Zowel qua bouwsnelheid als eindresultaat is met de uitbreiding een topprestatie geleverd.

Hoge brandeisen

De bijzondere producteigenschappen van cellenbeton waren ook voor Vos Logistics aanleiding YTONG *plus*wanden en een YTONG brandwand toe te passen. De in de grijs-witte huiskleuren uitgevoerde hal diende aan de hoogste brandeisen te voldoen; hoger nog dan de bouwregelgeving. Waarom die extra brandeisen? De nieuwbouw centraliseert de distributie van Bolsius, de bekende kaarsenfabriek, wat vanzelfsprekend de nodige bedrijfsrisico's met zich meebrengt. Onder meer door de keuze voor YTONG *plus*wanden worden deze risico's beperkt. Sterker nog: zo goed als uitgesloten.

vierkante meter in combinatie met een WBDBO-eis (weerstand tegen branddoorslag en brandoverslag) van de compartimentscheidende brandwand van 60 minuten. Bij grotere brandcompartimenten moet een berekening worden gemaakt, rekening houdend met de vuurbelasting in de brandcompartimenten. De compartimenten van de nieuwbouw van Vos Logistics tellen 10.000 en 5.500 vierkante meter. In samenhang met de vuurbelasting is een WBDBO van 240 minuten berekend voor zowel de compartimentscheidende brandwand als de buitengevels. Met YTONG *plus*wanden wordt ruimschoots aan deze eis voldaan: cellenbeton is meer dan 360 minuten brandwerend!

Cellenbeton is meer dan 360 minuten brandwerend!

Volgens het Bouwbesluit is een brandcompartiment maximaal 1.000



Isolatie-eisen

Ook op het gebied van thermische isolatie is er een extra eis. De uitwendige scheidingsconstructies van een industriegebouw dienen een minimale warmteweerstand (Rc-waarde) te hebben van 2,5 m²K/W. De YTONG *plus*wand voldoet hier eenvoudig aan. Dit is ook het geval bij de uitbreiding van Vos Logistics. Echter, de ruimte is onverwarmd en de verzekeraar heeft als specifieke eis gesteld dat het binnen nooit kouder dan 4°C mag zijn. Dat is geen probleem: vanwege de massa van de hal, met name door het steenachtige cellenbeton en de keuze voor 90 millimeter isolatie, wordt ook aan deze eis voldaan.

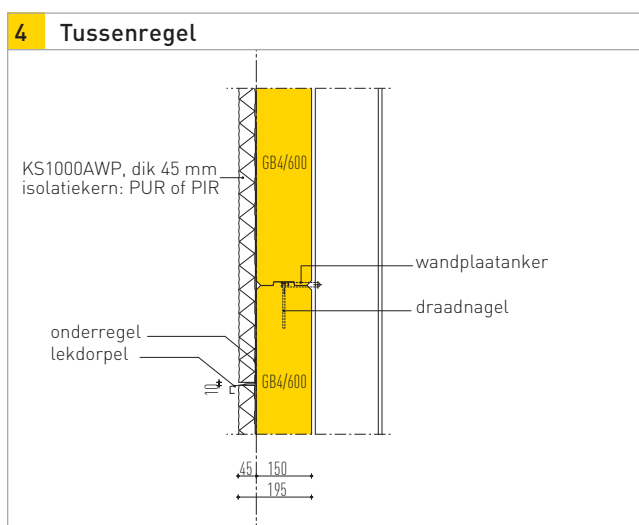
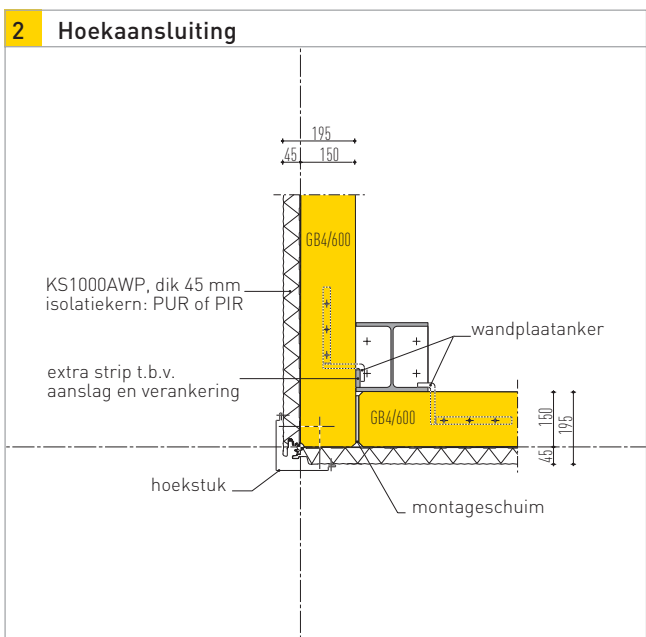
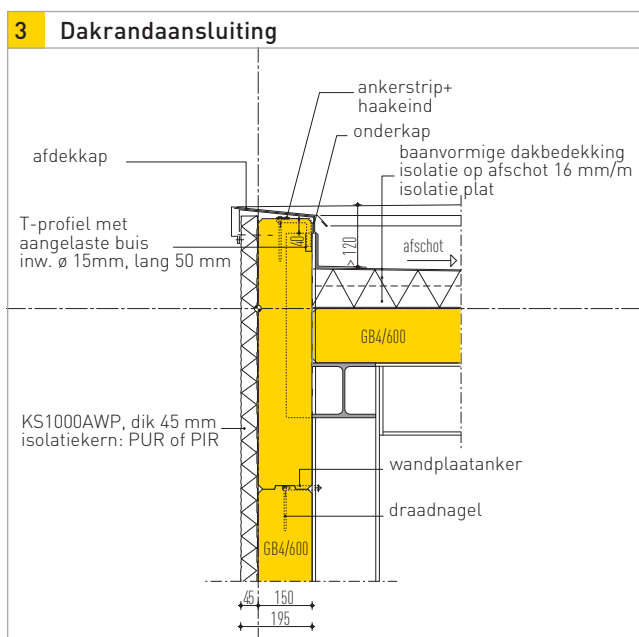
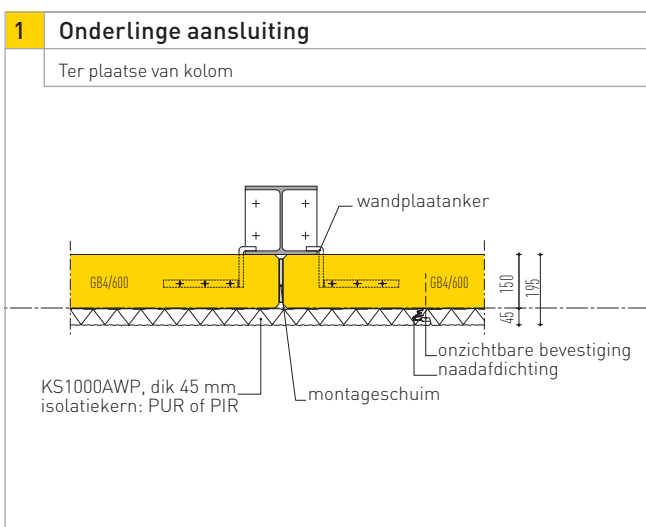
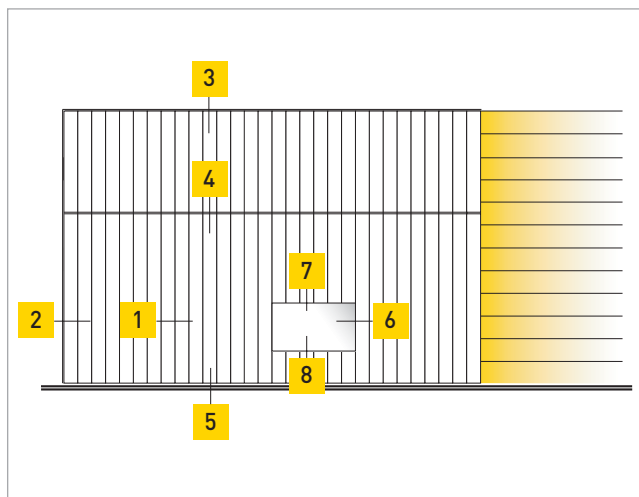
Hoge bouwsnelheid

Met de uitbreiding van Vos Logistics bewijst de YTONG *plus*wand zijn kracht: esthetica en functionaliteit worden in één product gecombineerd. Naast vorm en functie is er echter nog een belangrijke meerwaarde: de enorme bouwsnelheid die mogelijk is. Ook hiervan is het project in Helmond een optimaal bewijs. In nog geen half jaar een dergelijke grote en hoogwaardige hal bouwen, compleet voorzien van 35.000 stellingplaatsen, is een top-prestatie van alle betrokken bouwpartijen in het algemeen en YTONG *plus*wanden in het bijzonder.

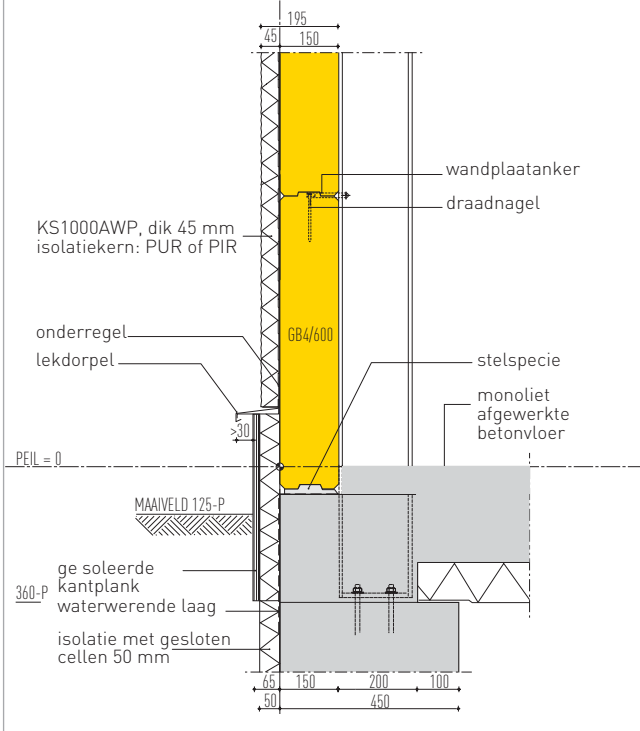
**Esthetica en functionaliteit
in één product.**

Details per soort isolatie

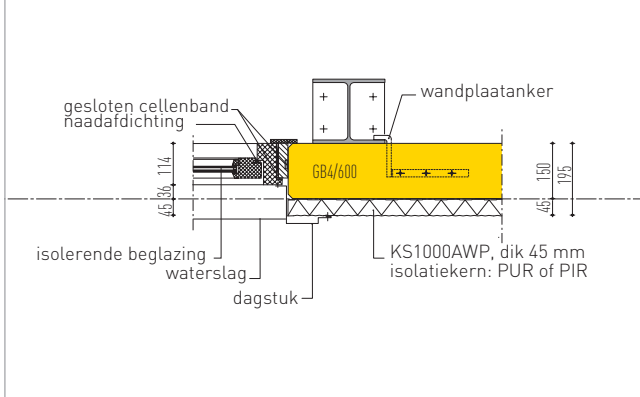
Horizontale YTONG wandplaten met wandplaatankers aan de staalconstructie in combinatie met een PUR- of PIR-geïsoleerd staalpaneel verticaal.



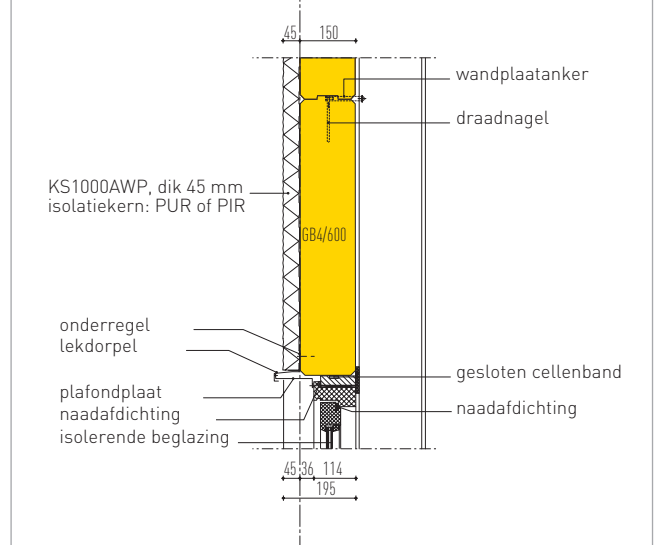
5 Funderingsdetail



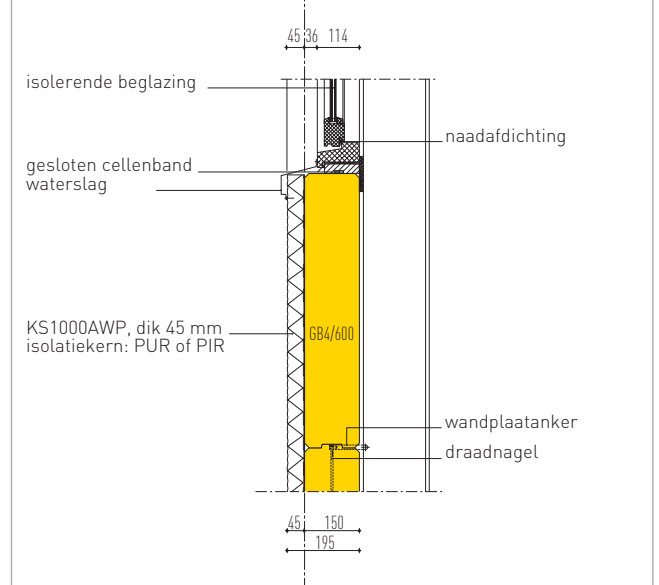
6 Kozijnaansluiting



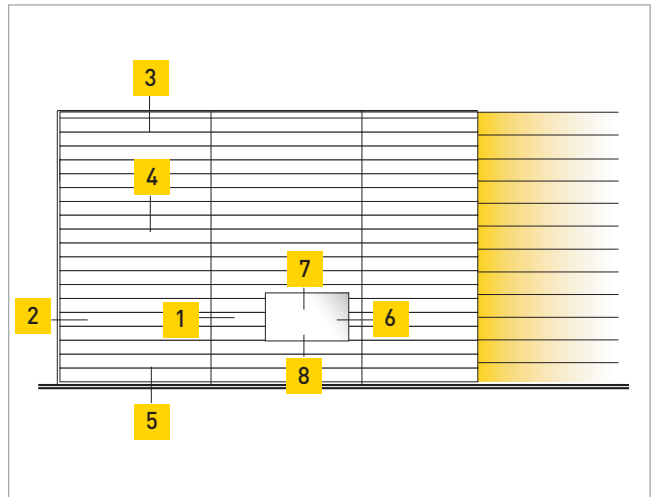
7 Bovendorpel kozijn



8 Onderdorpel kozijn

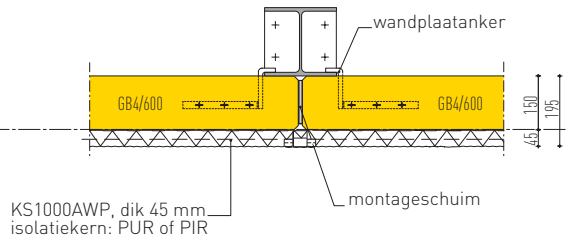


Horizontale YTONG wandplaten met wandplaatankers aan de staalconstructie in combinatie met een PUR- of PIR-geïsoleerd staalpaneel horizontaal.

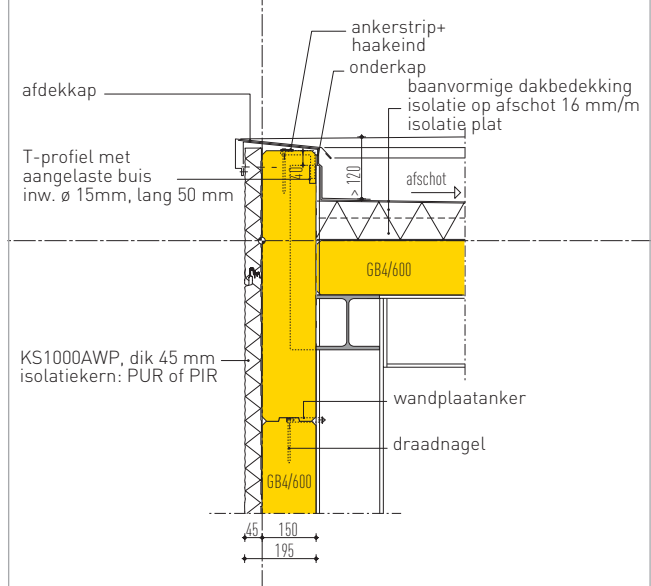


1 Onderlinge aansluiting

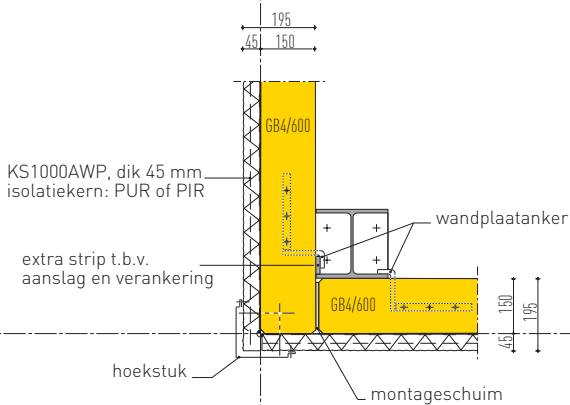
Ter plaatse van kolom



3 Dakrandaansluiting

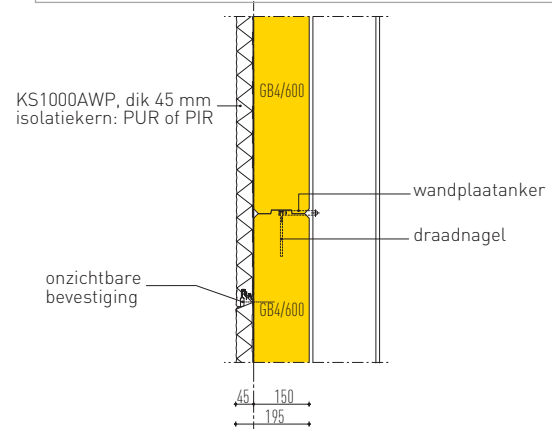


2 Hoekaansluiting

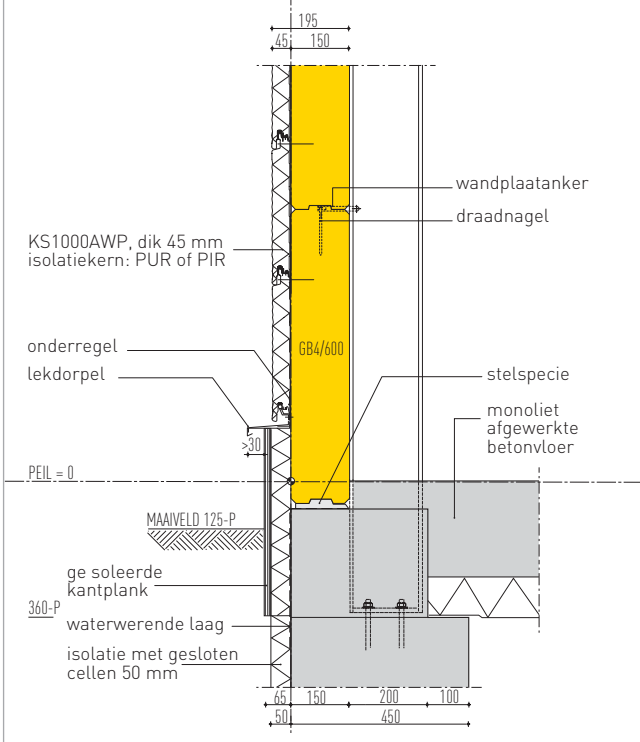


4 Onderlinge aansluiting

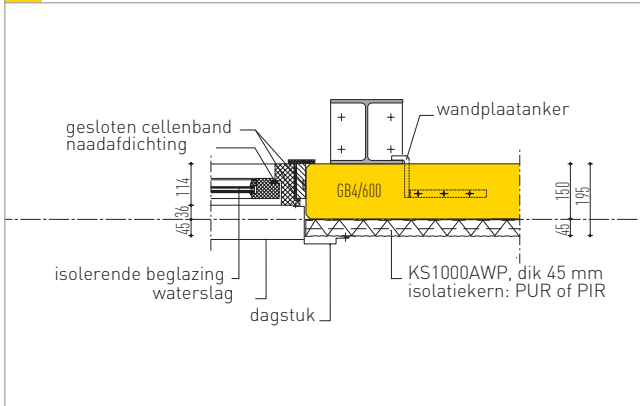
Horizontaal



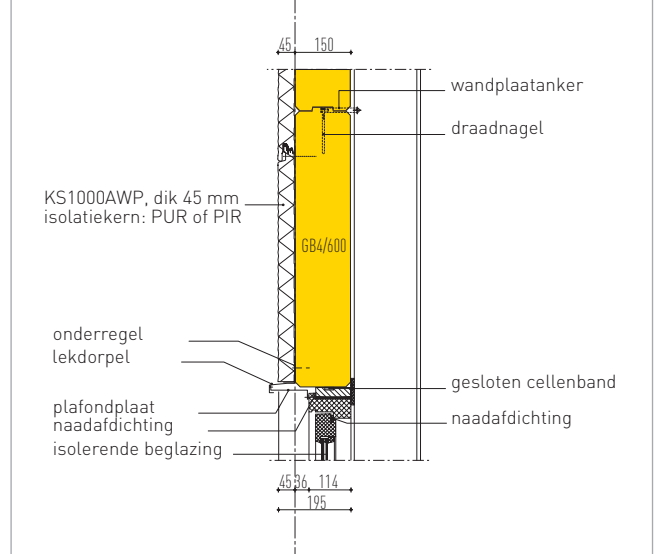
5 Funderingsdetail



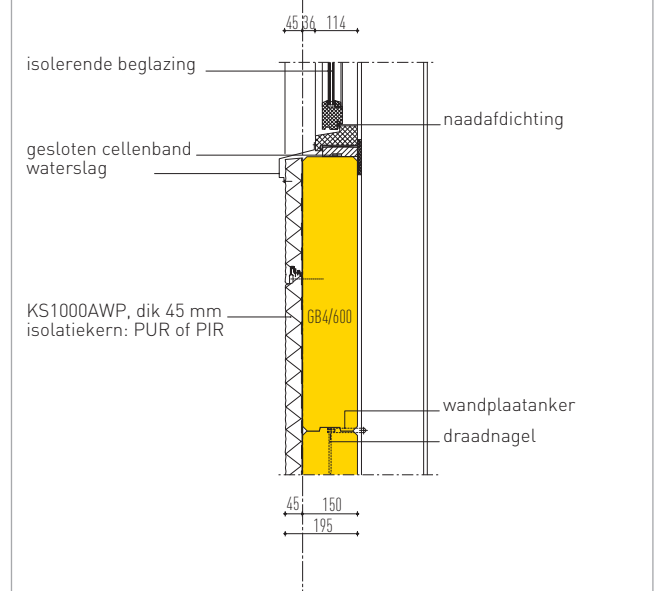
6 Kozijnaansluiting



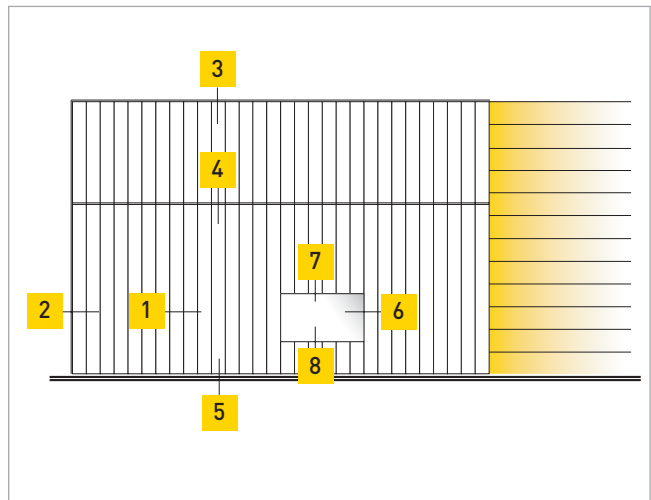
7 Bovendorpel kozijn



8 Onderdorpel kozijn

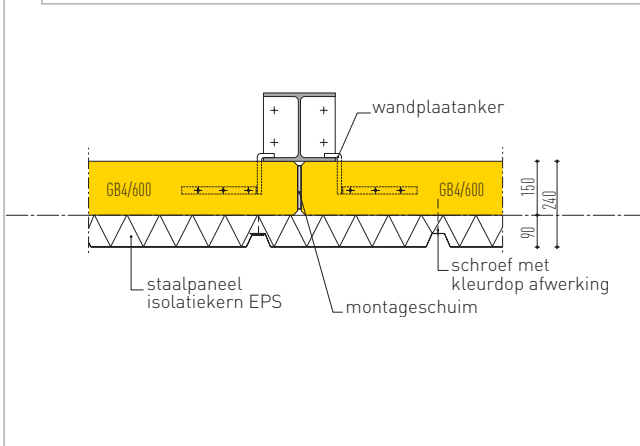


Horizontale YTONG wandplaten met wandplaatankers aan de staalconstructie in combinatie met een EPS-geïsoleerd staalpaneel verticaal.

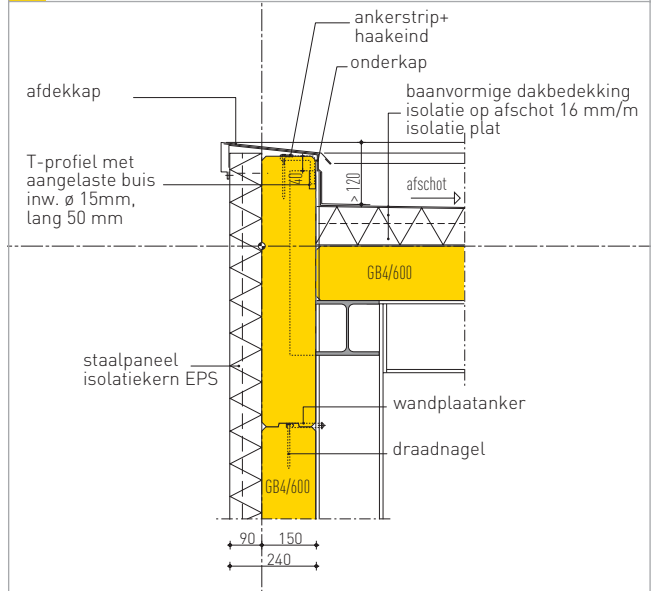


1 Onderlinge aansluiting

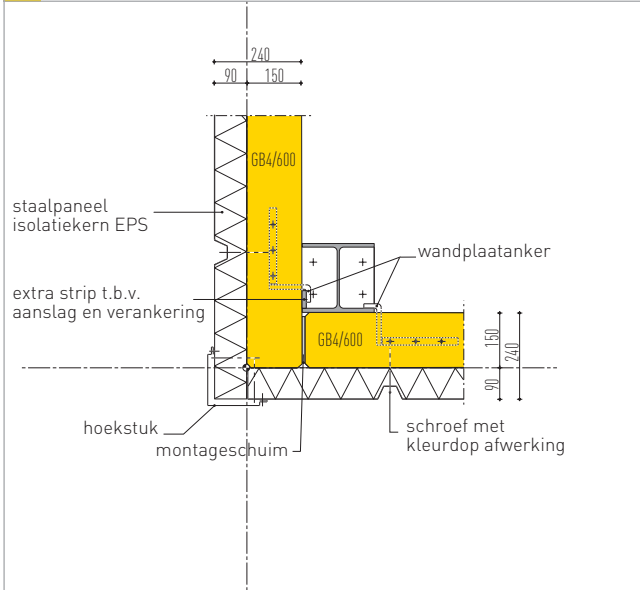
Ter plaatse van kolom



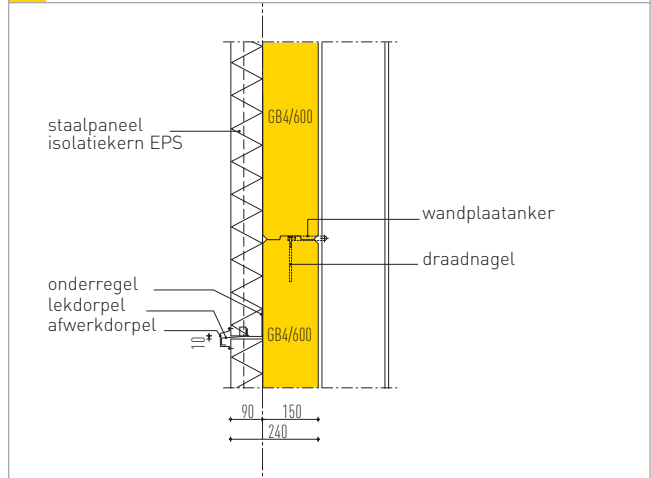
3 Dakrandaansluiting



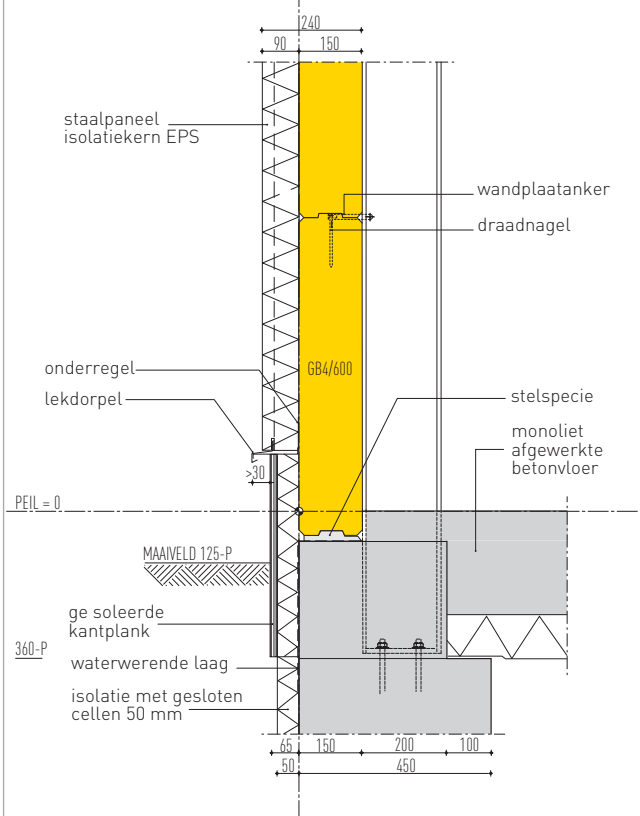
2 Hoekaansluiting



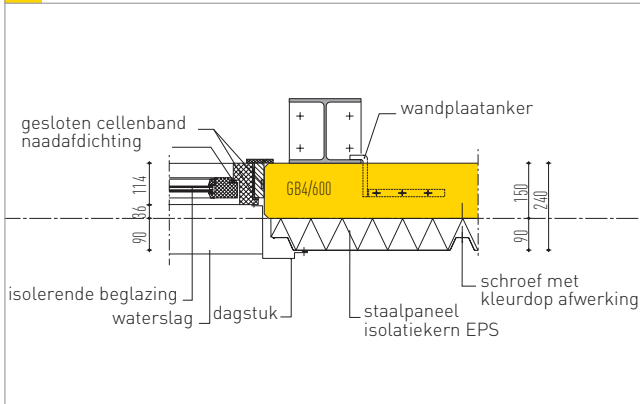
4 Tussenregel



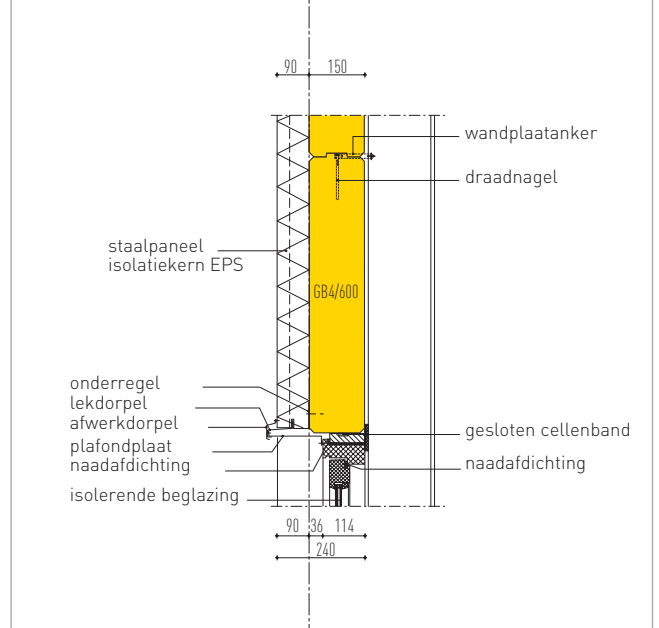
5 Funderingsdetail



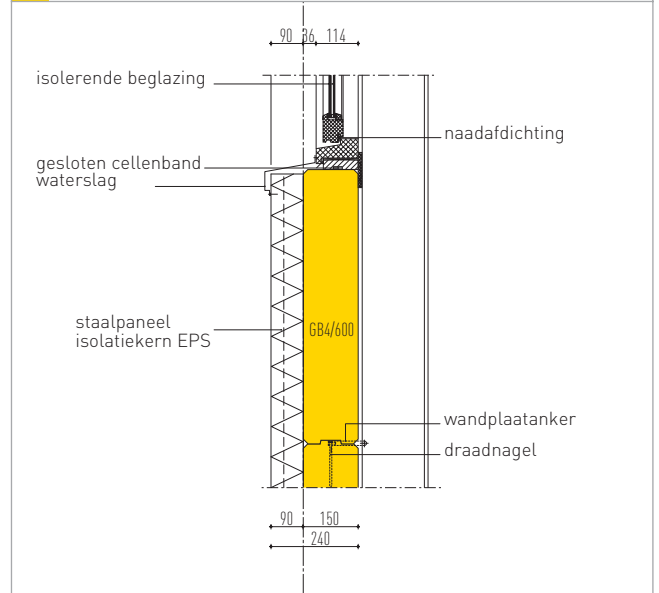
6 Kozijnaansluiting



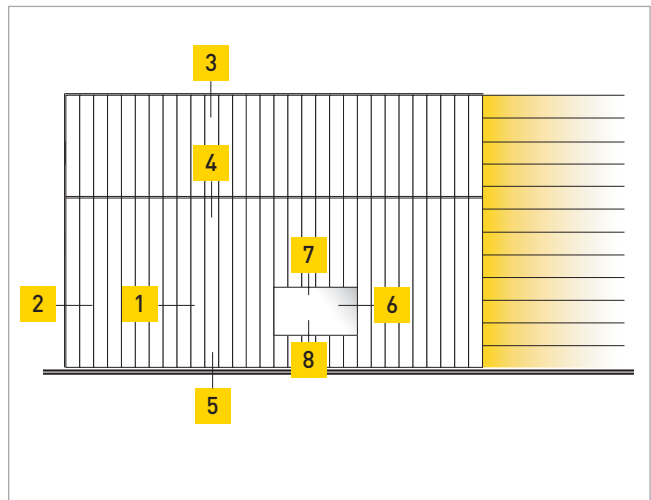
7 Bovendorpel kozijn



8 Onderdorpel kozijn

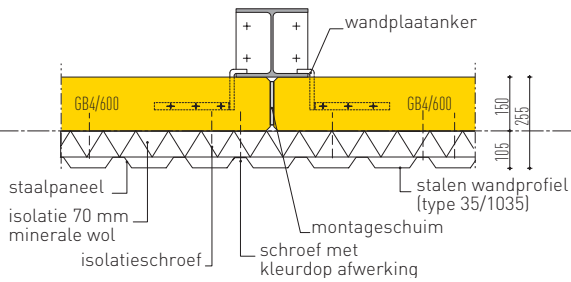


Horizontale YTONG wandplaten met wandplaatankers aan de staalconstructie in combinatie met steenwolisolatie een staalplaat verticaal.

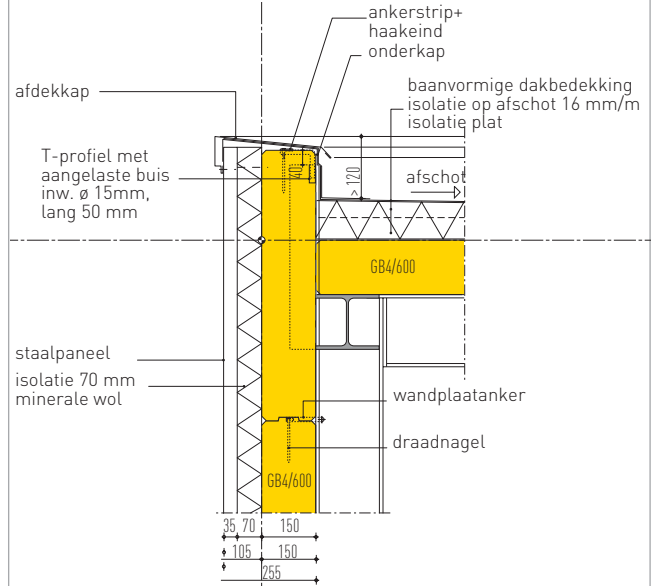


1 Onderlinge aansluiting

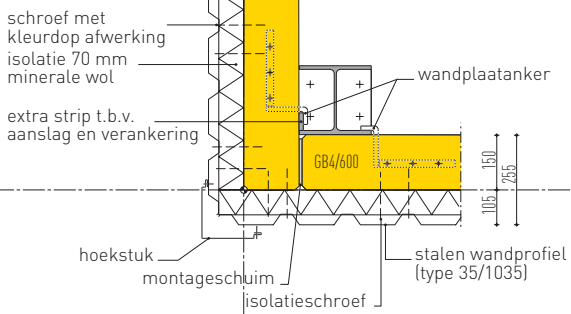
Ter plaatse van kolom



3 Dakrandaansluiting

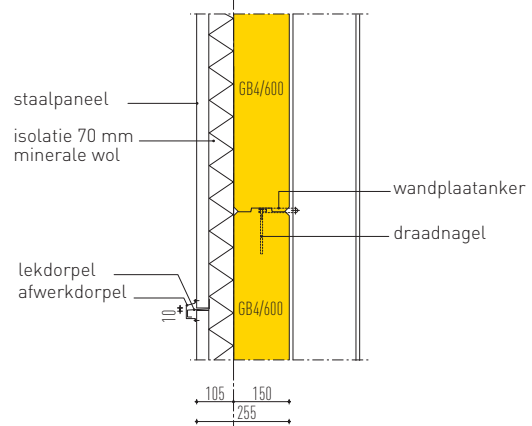


2 Hoekaansluiting

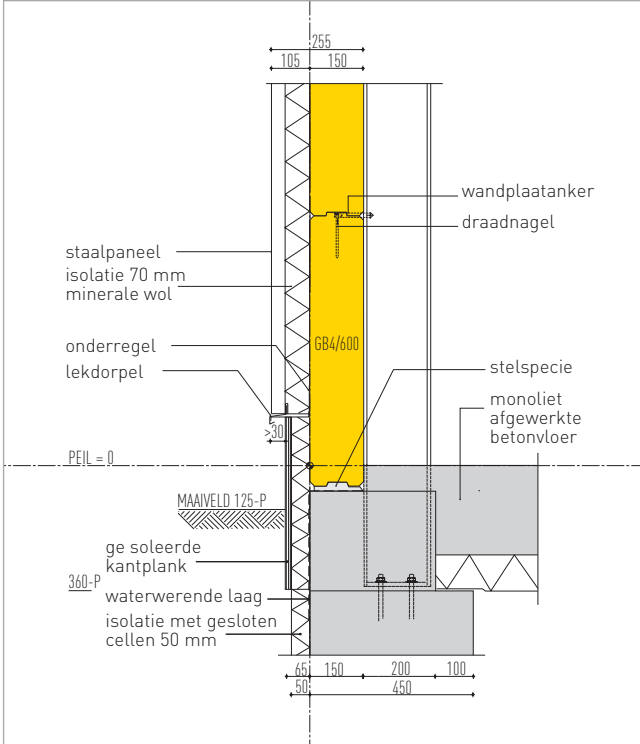


4 Onderlinge aansluiting

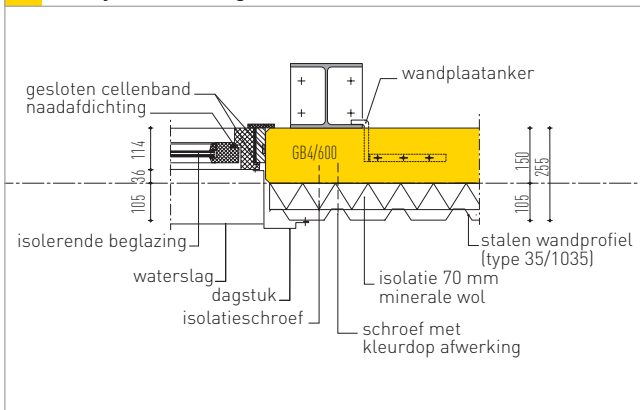
Horizontaal



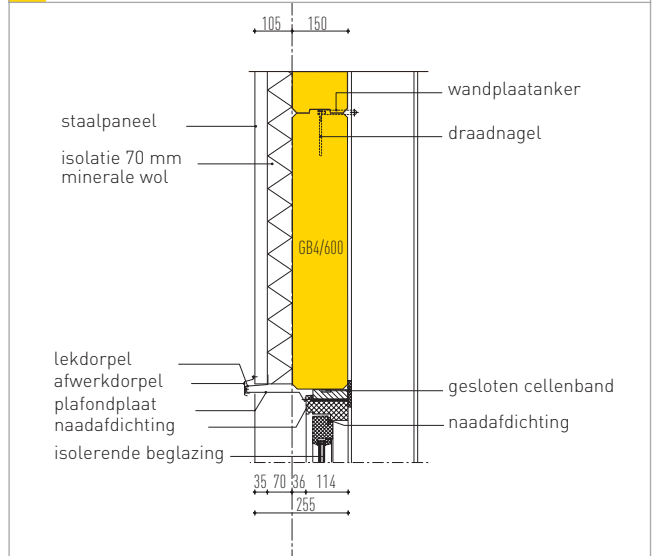
5 Funderingsdetail



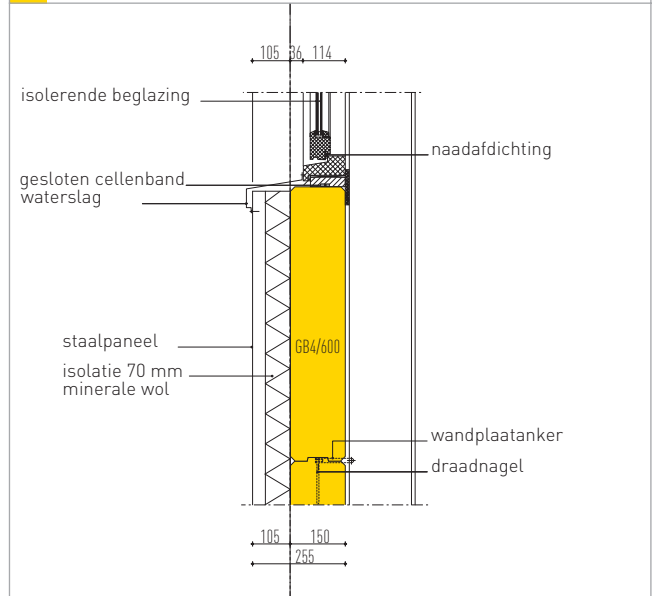
6 Kozijnaansluiting



7 Bovendorpel kozijn



8 Onderdorpel kozijn

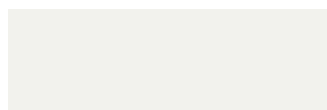


Veelkleurige profielen

De grote esthetische variatie van de YTONG plus wand hangt nauw samen met de tien profielen en de vele kleuren waaruit gekozen kan worden. De matrix maakt duidelijk welk profiel in welke kleuren geleverd worden. De afgebeelde kleuren benaderen zo veel mogelijk de werkelijke kleuren. Vraag een monster op voor de exacte kleurstelling.



HPS 200



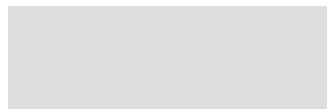
White



Albatross



Meadowland



Hamlet



Wedgwood Blue



Moorland Green



Honesty



Aztec Yellow



Bamboo



Goosewing Grey



Solent Blue



Jade



Mushroom



Saffron



Petra



Merlin Grey



Sargasso



Heritage Green



Svelte Grey



Tangerine Orange



Terracotta



Black



Ocean Blue



Olive Green



Vandyke Brown



Poppy Red



Burano









| Profielen | Eurobox | Micro-Rib | Plank | Mini-Micro | Tramline | GL..VE | 35/1035 | 19/1050 | 30/1100 | 40/915 |
|-----------|---------|-----------|-------|------------|----------|--------|---------|---------|---------|--------|
| Kleuren | | | | | | | | | | |
| HPS 200 | | | | | | | | | | |
| Pvf2 | | | | | | | | | | |
| Celestia | | | | | | * | | | | |

* Afhankelijk van de ordergrootte

pvf2

| | | |
|---|---|---|
|  |  |  |
| Morocco | Bahama bleu | Glen |
|  |  |  |
| Black | Java | Kalahari |
|  |  |  |
| Pinewood green | Alaska grey | Mountain bleu |
|  |  |  |
| Oyster | Metallic silver | White |
|  |  |  |
| Tundra | Vermillion | Slate grey |

Calestia

| | | |
|---|---|---|
|  |  |  |
| Orion | Aquarius | Helios |
|  |  |  |
| Aurora | Pegasus | Sirius |



Industrieterrein Ladonk Havervelden 4
Postbus 318, 5280 AH Boxtel
Tel. (0411) 65 00 65 Fax (0411) 65 00 66
E-mail: [javalo@javalo.nl](mailto:javalobv@javalo.nl) Internet: www.javalobv.nl