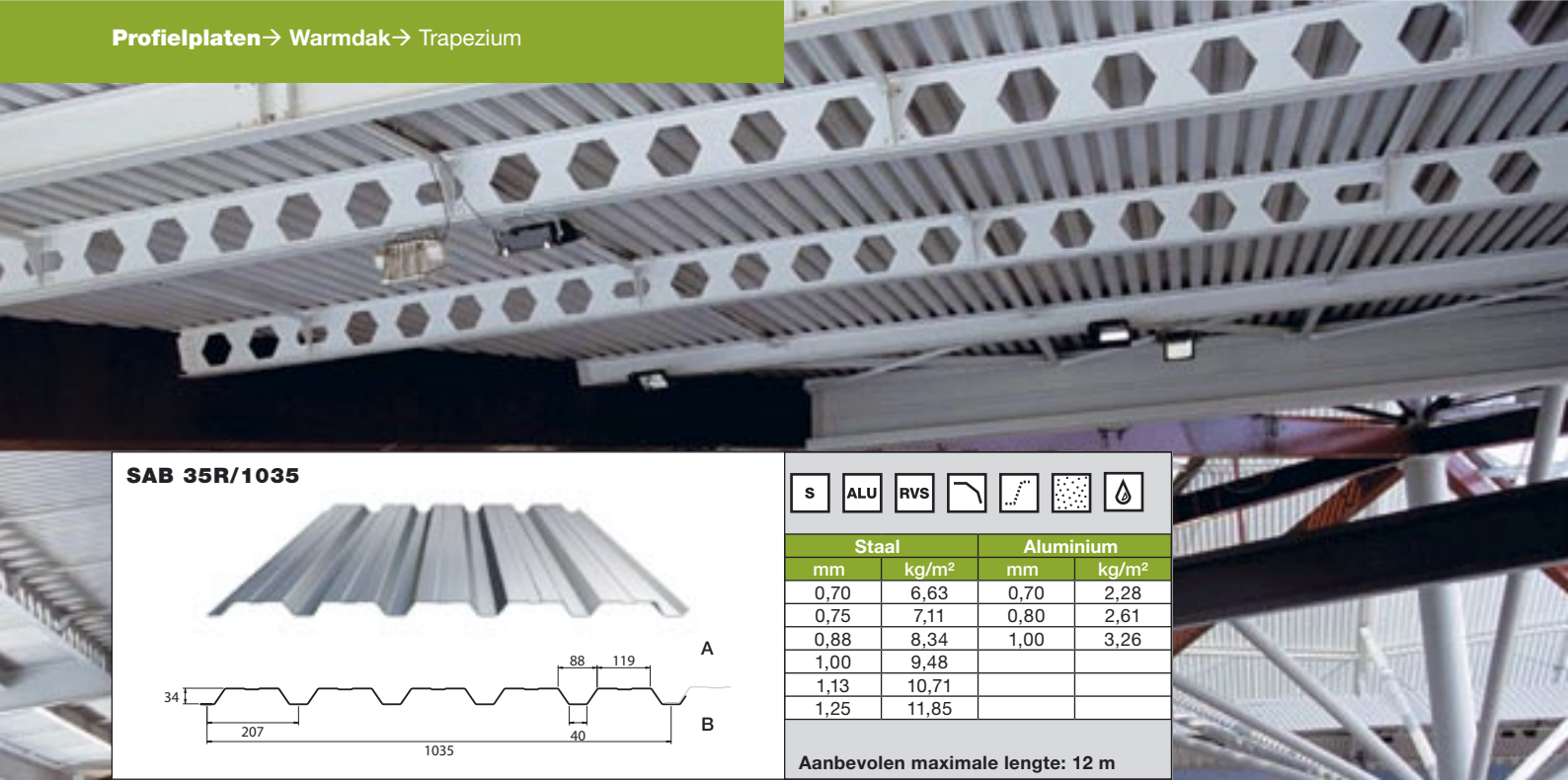
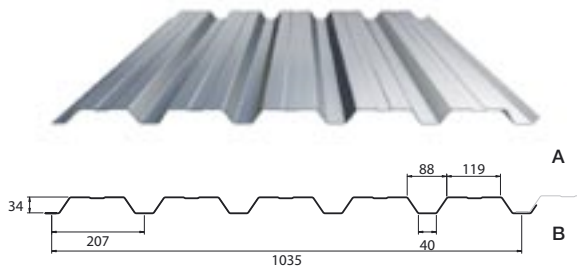


3B Profielplaten voor het dak

Profielplaten → Warmdak → Trapezium



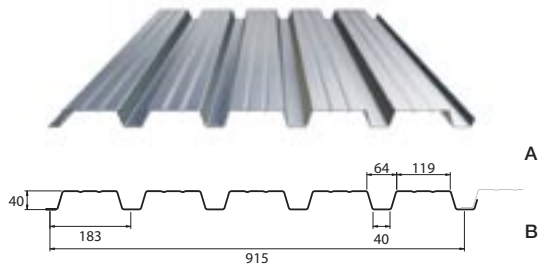
SAB 35R/1035



S	ALU	RVS				
Staal		Aluminium				
mm	kg/m ²	mm	kg/m ²			
0,70	6,63	0,70	2,28			
0,75	7,11	0,80	2,61			
0,88	8,34	1,00	3,26			
1,00	9,48					
1,13	10,71					
1,25	11,85					

Aanbevolen maximale lengte: 12 m

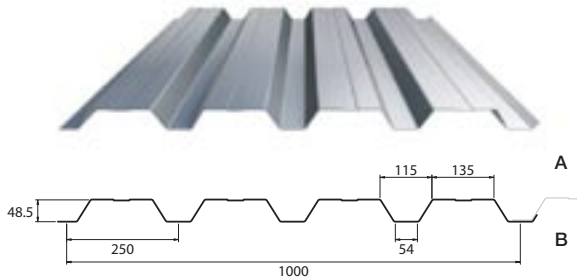
SAB 40R/915



S	ALU	RVS				
Staal		Aluminium				
mm	kg/m ²	mm	kg/m ²			
0,70	7,50	0,70	2,58			
0,75	8,04	0,80	2,95			
0,88	9,43	1,00	3,69			
1,00	10,72					
1,13	12,11					
1,25	13,40					

Aanbevolen maximale lengte: 12 m

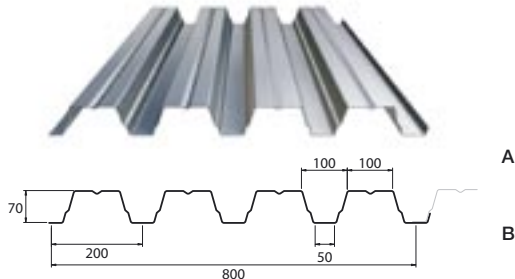
SAB 50R/1000



S	ALU	RVS				
Staal		Aluminium				
mm	kg/m ²	mm	kg/m ²			
0,70	7,00	0,70	2,41			
0,75	7,50	0,80	2,75			
0,88	8,80	1,00	3,44			
1,00	10,00					
1,13	11,30					
1,25	12,50					

Aanbevolen maximale lengte: 12 m

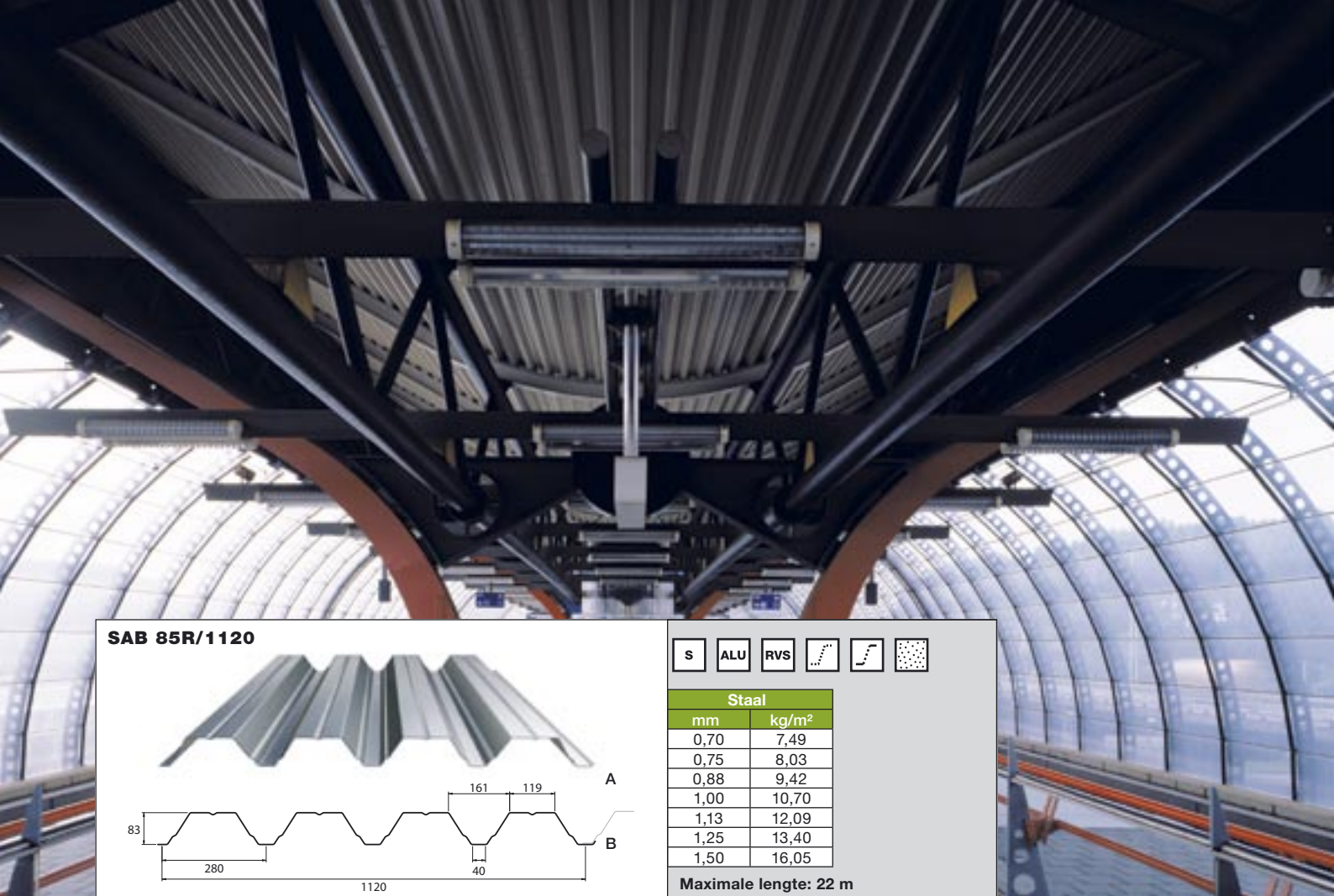
SAB 70R/800



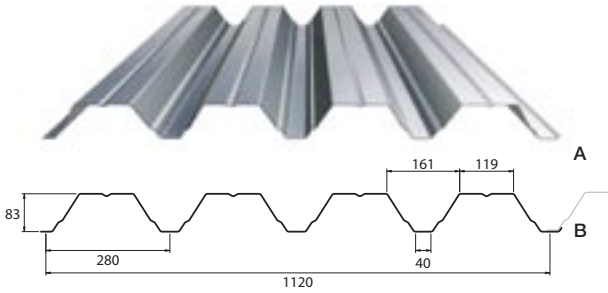
S	ALU	RVS				
Staal						
mm	kg/m ²					
0,70	8,58					
0,75	9,20					
0,88	10,79					
1,00	12,27					
1,13	13,86					
1,25	15,34					

Maximale lengte: 18 m





SAB 85R/1120



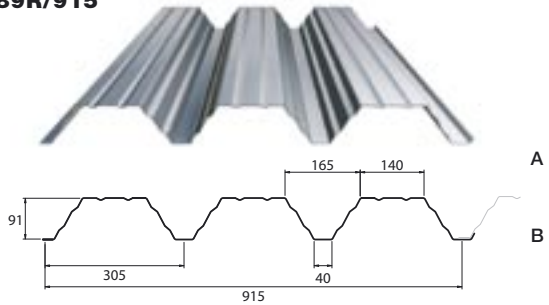
- S**
- ALU**
- RVS**
-
-
-

Staal	
mm	kg/m ²
0,70	7,49
0,75	8,03
0,88	9,42
1,00	10,70
1,13	12,09
1,25	13,40
1,50	16,05

Maximale lengte: 22 m



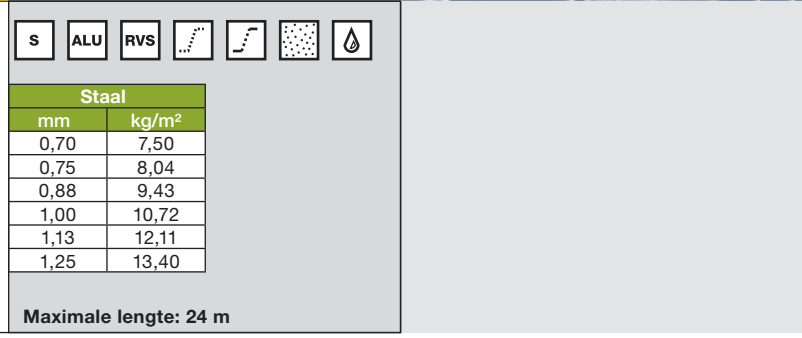
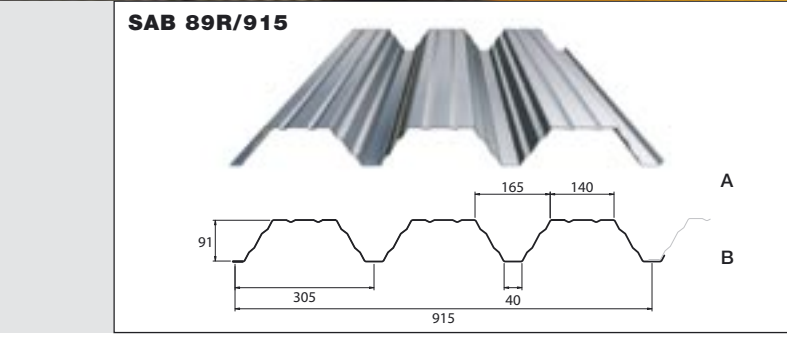
SAB 89R/915



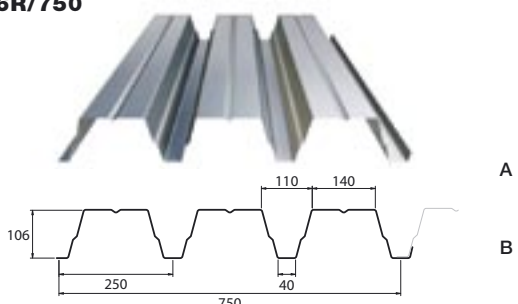
- S**
- ALU**
- RVS**
-
-
-
-

Staal	
mm	kg/m ²
0,70	7,50
0,75	8,04
0,88	9,43
1,00	10,72
1,13	12,11
1,25	13,40

Maximale lengte: 24 m



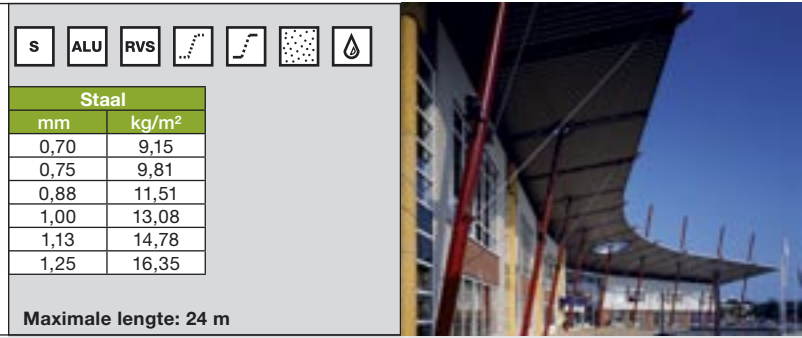
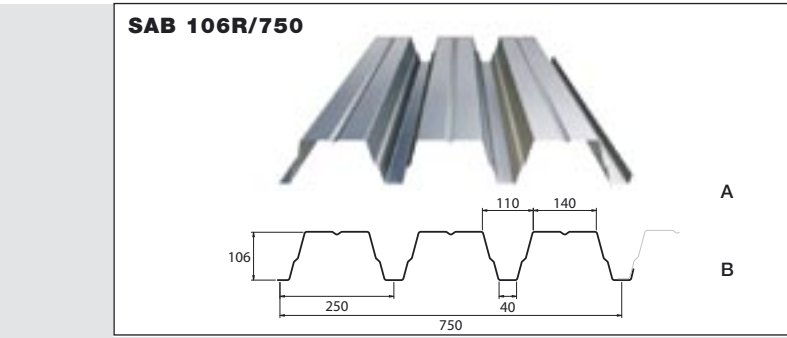
SAB 106R/750



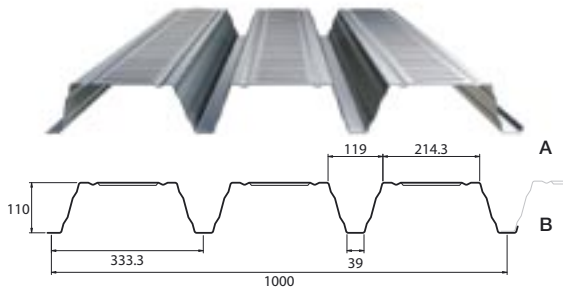
- S**
- ALU**
- RVS**
-
-
-
-

Staal	
mm	kg/m ²
0,70	9,15
0,75	9,81
0,88	11,51
1,00	13,08
1,13	14,78
1,25	16,35

Maximale lengte: 24 m



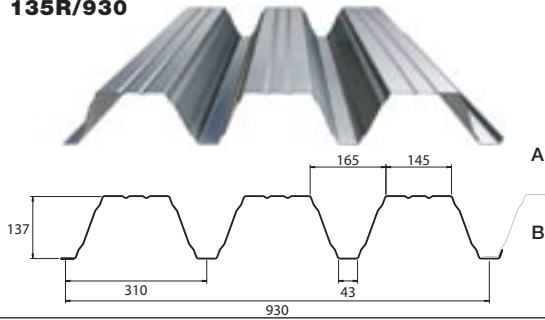
SAB 110R/1000



Staal	
mm	kg/m ²
0,70	8,25
0,75	8,84
0,88	10,36
1,00	11,78
1,13	13,31
1,25	14,73
1,50	17,67

Maximale lengte: 24 m

SAB 135R/930

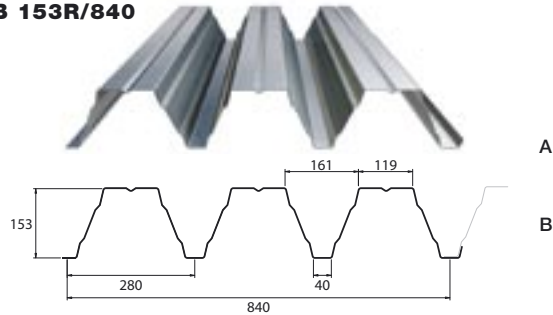


Staal	
mm	kg/m ²
0,70	8,86
0,75	9,50
0,88	11,14
1,00	12,66
1,13	14,30
1,25	15,83
1,50	18,99

Maximale lengte: 22 m



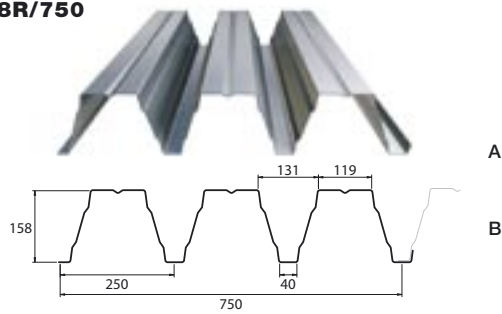
SAB 153R/840



Staal	
mm	kg/m ²
0,70	9,81
0,75	10,51
0,88	12,33
1,00	14,02
1,13	15,84
1,25	17,53
1,50	21,03

Maximale lengte: 24 m

SAB 158R/750

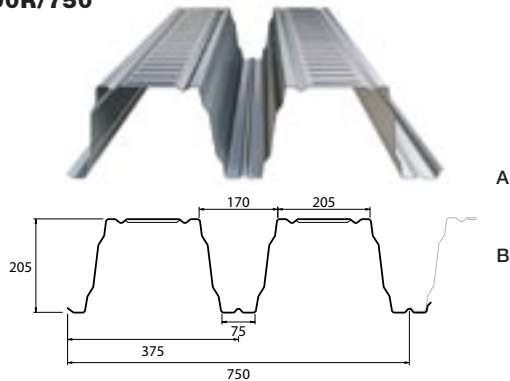


Staal	
mm	kg/m ²
0,70	10,99
0,75	11,77
0,88	13,81
1,00	15,70
1,13	17,74
1,25	19,63
1,50	23,55

Maximale lengte: 24 m



SAB 200R/750



Staal	
mm	kg/m ²
0,88	13,81
1,00	15,70
1,13	17,74
1,25	19,63
1,50	23,55

Maximale lengte: 24 m